

PORTE DE CONTRÔLE SOUS LE REVÊTEMENT

– PROCÉDÉE DE MONTAGE

RD-AL/S

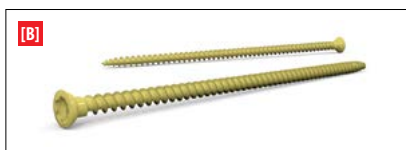


Chráněno průmyslovým
vzorem společnosti
Protected by industrial
design community



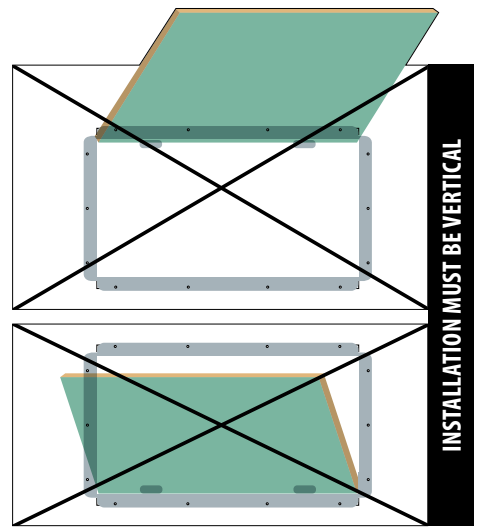
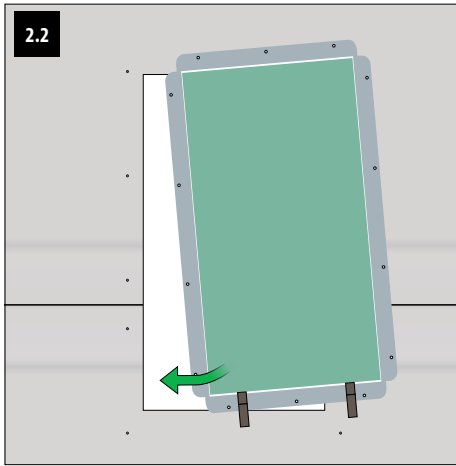
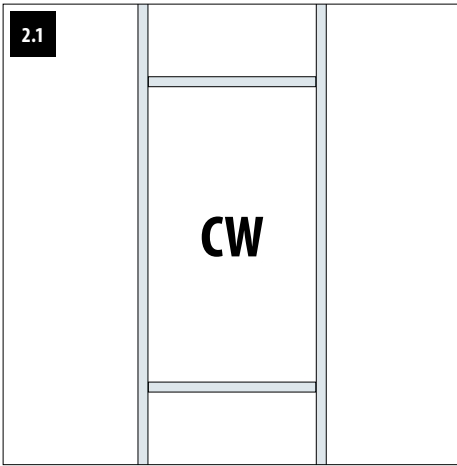
NOT TESTED FOR FIRE RESISTANCE

+

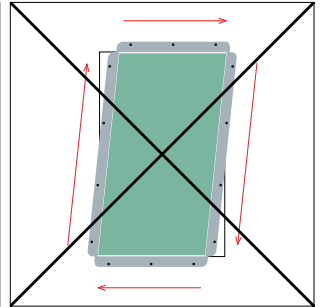
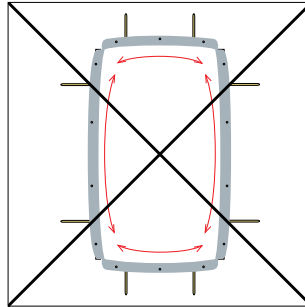
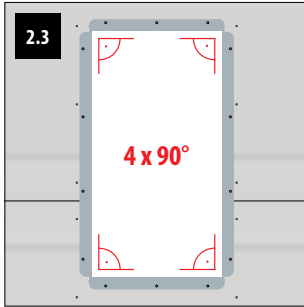


[A] VIS POUR CARTON-PLÂTRE | [B] VIS TURBO | [C] VENTOUSE | [D] PROFIL PVC | [E] CLÉ ALLEN



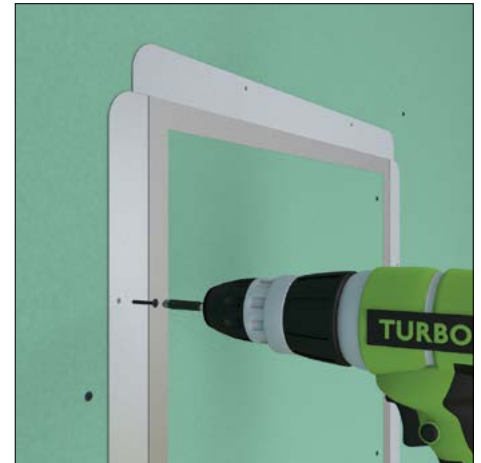
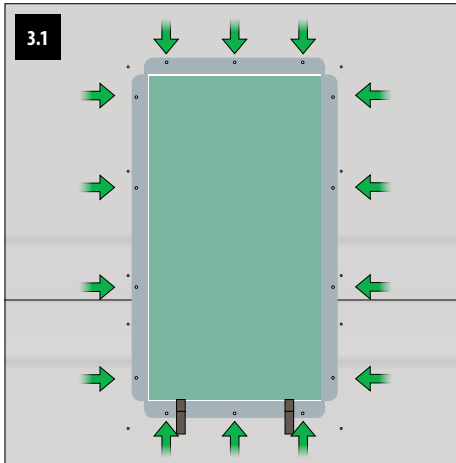


2.1	Grillage – dimensions de l'alésage de montage à préparer suivant le Tableau des dimensions – T2
2.2	Insérer la trappe.
2.3	Mesurer l'angle du cadre de la trappe.

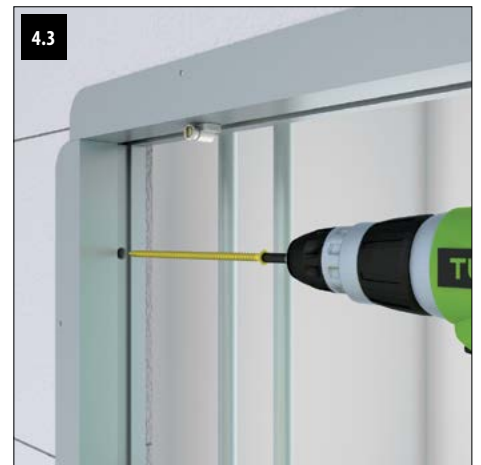
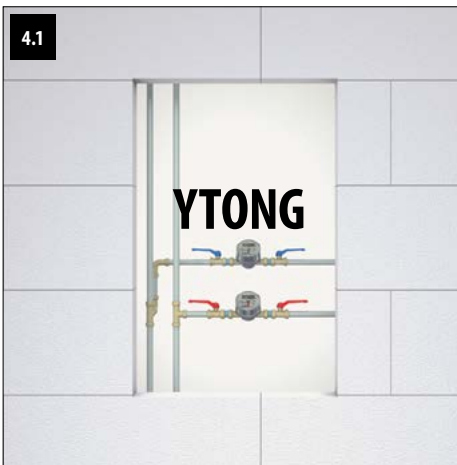


INCORPORATION DANS LE PLÂTRE DE CONSTRUCTION

3.1	A l'aide des vis fixer le cadre de la trappe dans le plâtre de construction au-travers des alésages préalablement préparés [A]. Les vis doivent être vissés dans les.
-----	---

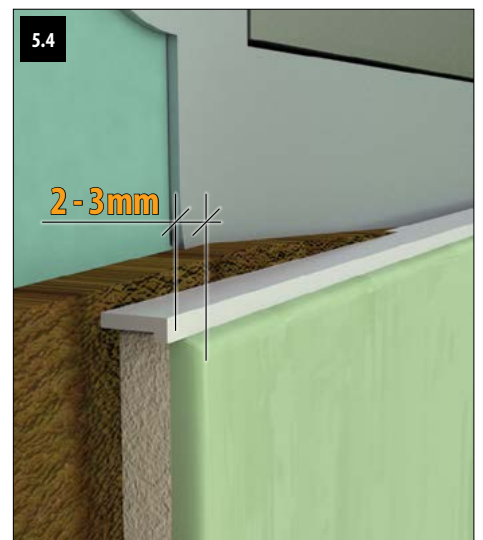
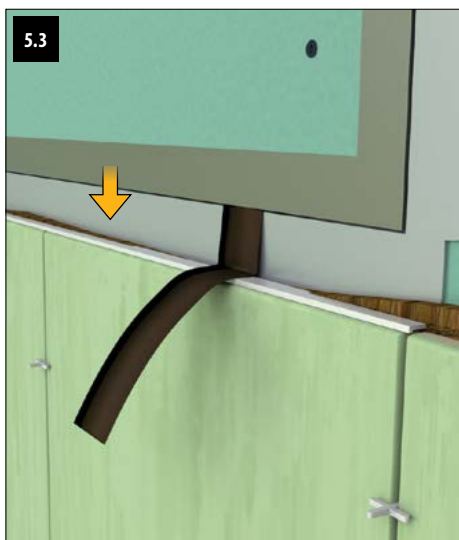
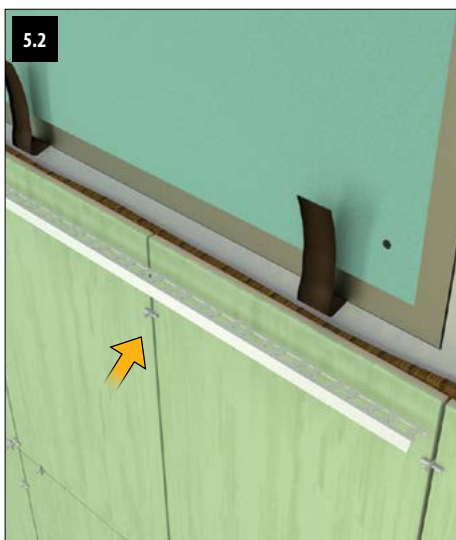
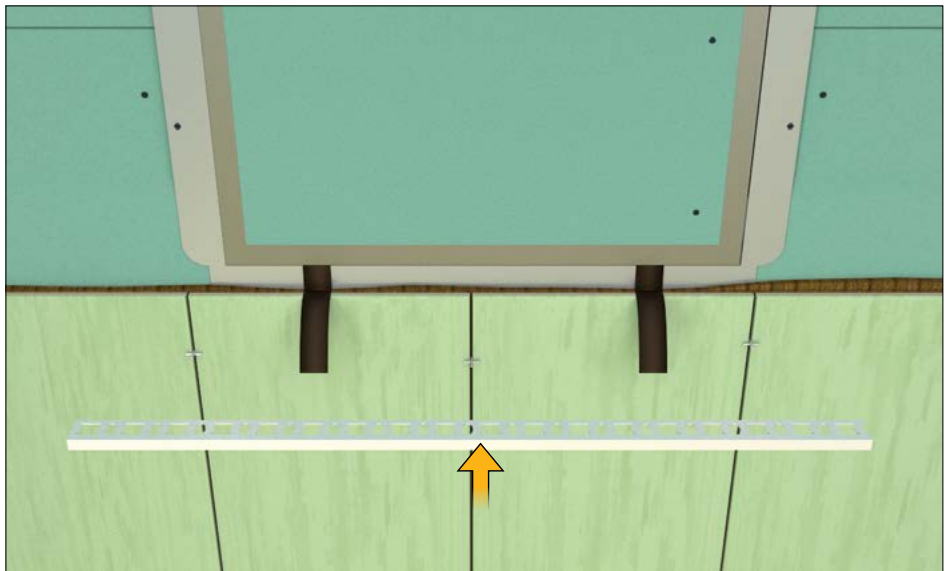
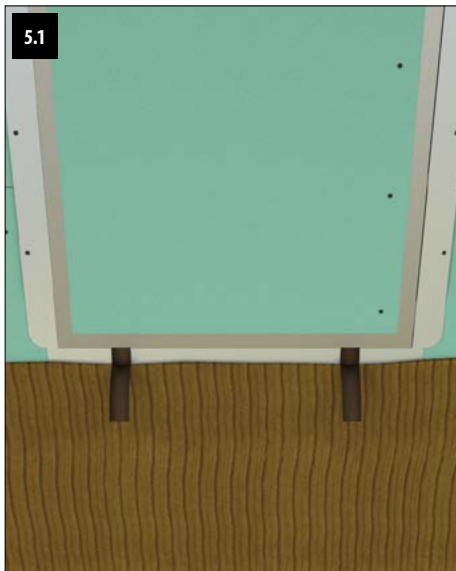


INCORPORATION DANS UNE MAÇONNERIE PLEINE (PAR EX. YTONG)



4.1	Préparer les dimensions de l'alésage de montage suivant le Tableau des dimensions – T2.
4.2	Incorporer la trappe et mesurer l'angle fig. (2.3).
4.3	A l'aide des vis turbo fixer le cadre de la trappe aux alésages préalablement préparés [B].

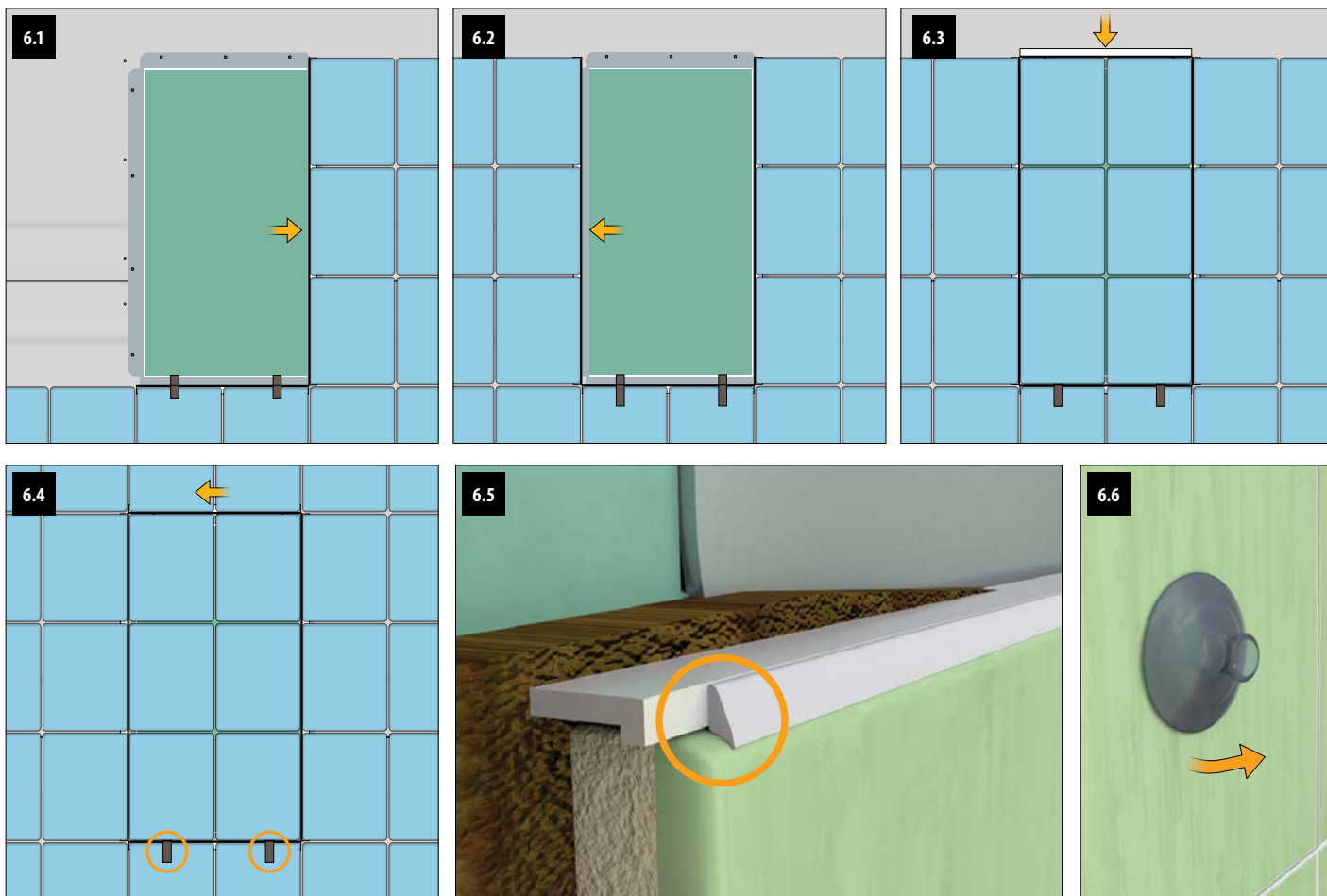
REVÊTEMENT DE PORTE DE LA TRAPPE



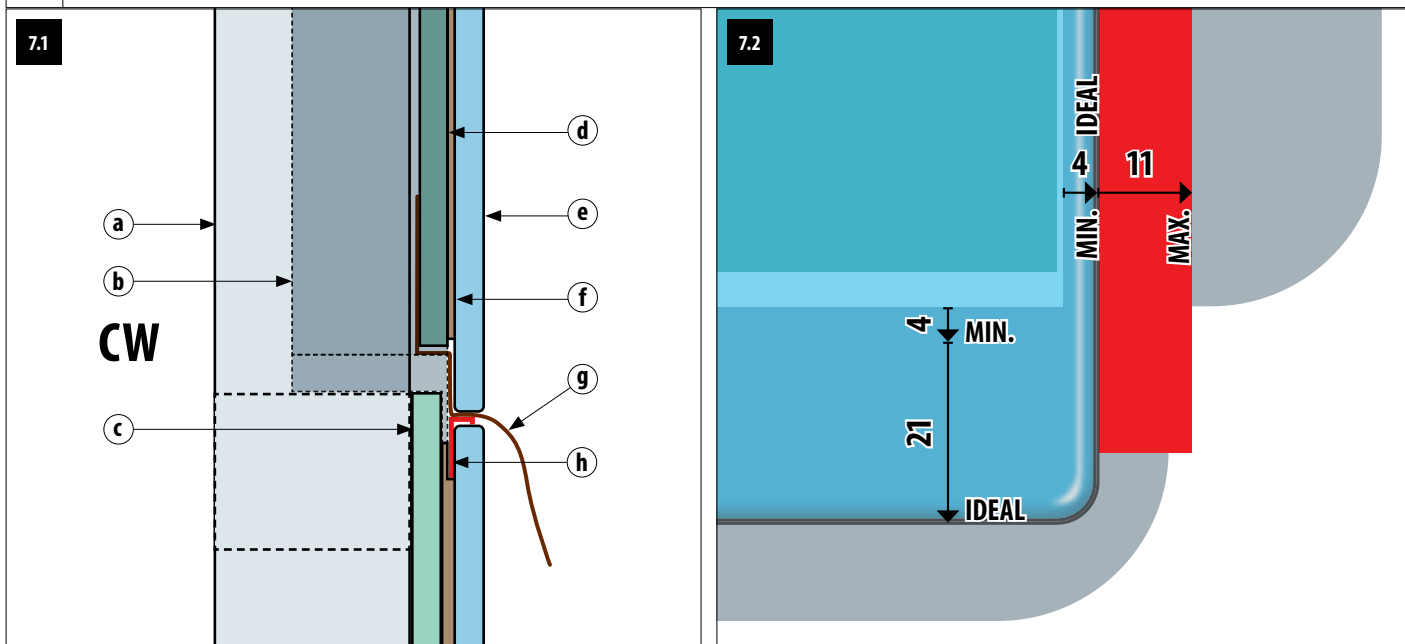
5.1-5.3 Pénétrer le plâtre de construction. Pour coller le revêtement utiliser un col flexible de qualité.
Poser le revêtement en suivant les Instructions de la pose du revêtement sur les battants de la porte et suivant la fig. (9.1), (9.2).
(Toujours poser le revêtement à la paumelle de la porte!)
Poser le revêtement sur le côté inférieur et mettre le coulisseau PVC [D].

5.4 La distance idéale du coulisseau PVC [D] de l'extrémité du revêtement est de 2-3mm.

REVÊTEMENT



- 6.1 Revêtir le côté droit et emboîter le coulisseau PVC [D].
- 6.2 Revêtir le côté gauche et emboîter le coulisseau PVC [D].
- 6.3 Avant d'habiller la porte, il est conseillé d'abattre les bords extérieurs intérieurs de l'habillage de porte avec un chiffon abrasif (pas nécessaire pour un doublage rectifié). Apr ès l'habillage de la porte, nous allons poser la bande PVC [D] sur les dalles.
- 6.4-6.5 Revêtir le côté supérieur (niveler le revêtement et les coulisseaux PVC) et laisser le col durcir. Pour la première ouverture (directe) utiliser les rubans auxiliaires. Jointoyer le revêtement environnant et la porte de la trappe elle même ouverte. Un fois le col durci, jointoyer (cacher) la partie du coulisseau PVC à l'angle du revêtement à l'aide du silicone dans la couleur du matériel à jointoyer.
- 6.6 Une fois les rubans auxiliaires enlevés, ouvrir la porte à l'aide de la ventouse [C].



- | | |
|-----|---|
| 7.1 | a) Profil CW. |
| | b) Cadre aluminium de la trappe. |
| | c) Plâtre de construction fixée sur le profil CW. |
| | d) Trappe en plâtre de construction. |
| | e) Revêtement. |
| | f) Col flexible sous le revêtement. |
| | g) Ruban auxiliaire. |
| | h) Coulisseau PVC. |

- | | |
|-----|--|
| 7.2 | Plage horizontale maximale du côté de la paumelle est de 15mm. |
| | Plage verticale maximale est de 40mm. |

EXEMPLE DE LA DÉPOSE ET DE LA POSE POSSIBLE DES BATTANTS DE LA PORTE



8.1-8.3 A l'aide de la clé imbus [E] desserrer les vis du corps fixant la bonde supérieure. Retirer le corps et l'assurer à l'aide de la clé imbus. Déposer la trappe.

8.3-8.1 Monter la bonde dans le corps inférieur. Déverrouiller le corps supérieur et le monter sur la bonde supérieure. Serrer les vis.



TABLEAU DES DIMENSIONS

TYP RD-AL/S	T1		T2		T3	
	(mm)		(mm)		(mm)	
DIMENSIONS DE L'ALÉSAGE DE MONTAGE	400x600		400x590		3x	200x400
	400x750		400x740		6x	200x200
	400x800		400x790		6x	200x250
	500x660		500x650		3x	250x400
	500x800		500x790		4x	200x400
	500x900		500x890		4x	250x330
	500x990		500x980		4x	250x400
	600x600		600x590		4x	200x500
	600x750		600x740		4x	250x450
	600x800		600x790		6x	250x330
	600x900		600x890		2x	300x600
					3x	200x600
					9x	200x250
				3x	250x600	
				6x	200x400	
				4x	200x600	
				3x	300x600	
				4x	300x450	

The possibility of producing atypical dimensions

3X (200x400mm)

6X (200x200mm)

6X (200x250mm)

3X (250x400mm)

4X (200x400mm)

4X (250x330mm)

4X (250x400mm)

4X (200x500mm)

4X (250x450mm)

6X (250x330mm)

2X (300x600mm)

3X (200x600mm)

9X (200x250mm)

3X (250x600mm)

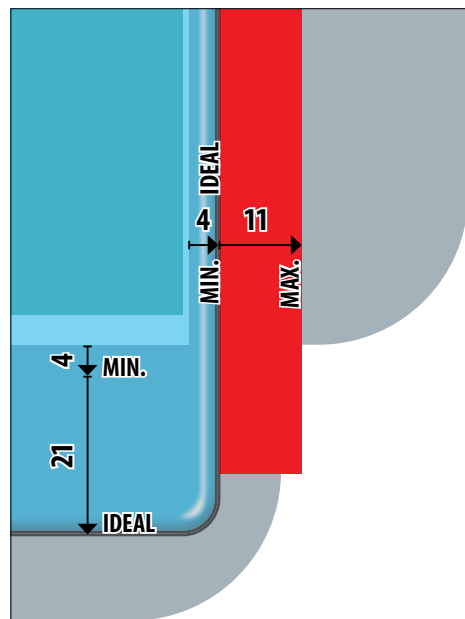
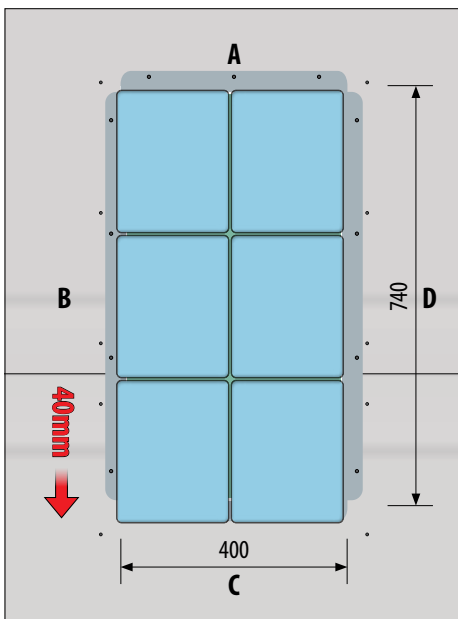
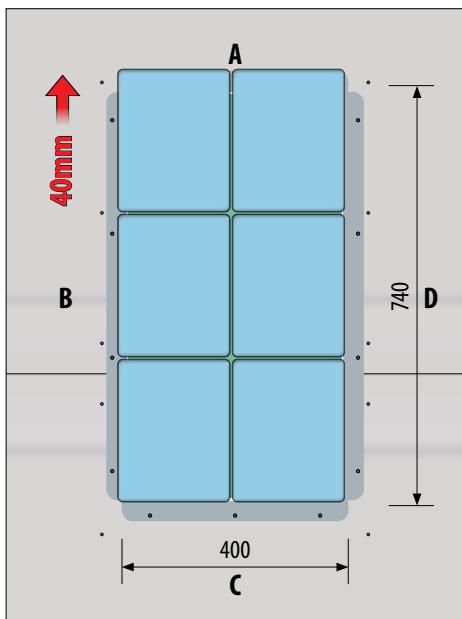
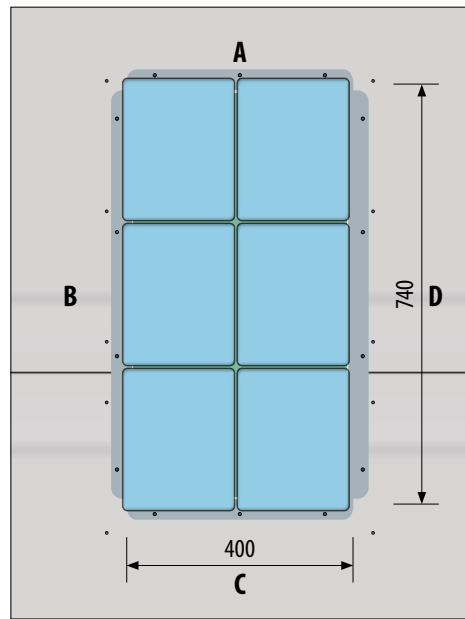
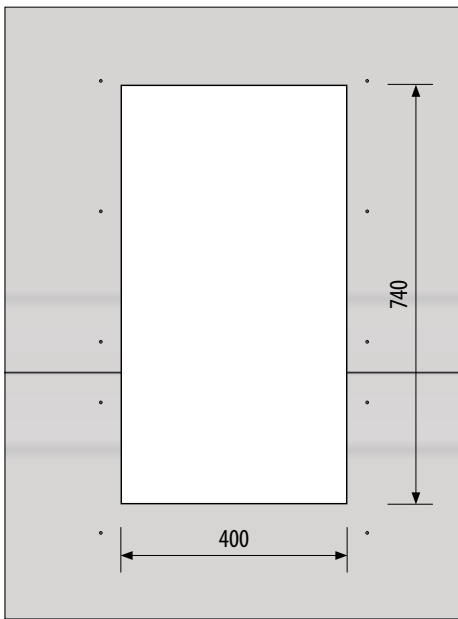
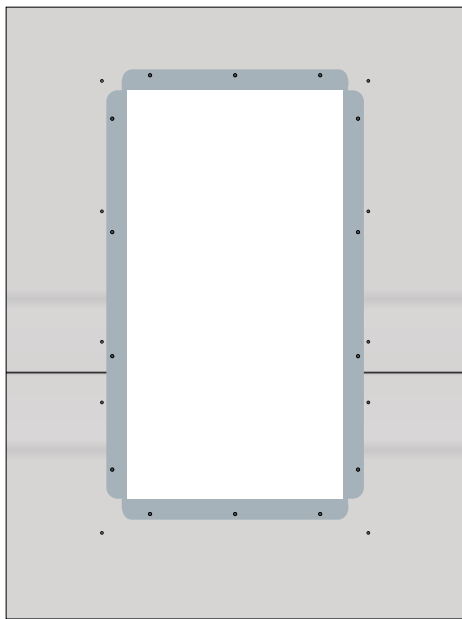
6X (200x400mm)

4X (200x600mm)

3X (300x600mm)

4X (300x450mm)

T1	T2	T3	
400x750	400x740	6x	200x250



Sur les pages **A, B, C** le revêtement peut dépasser le plâtre de construction de la trappe librement. Sur la page **D** (à la paumelle de la porte) seulement de **15mm**.
 Sur les pages **A** et **B** les dimensions du cadre permettent d'utiliser la plage de la pose du revêtement à **40mm**.